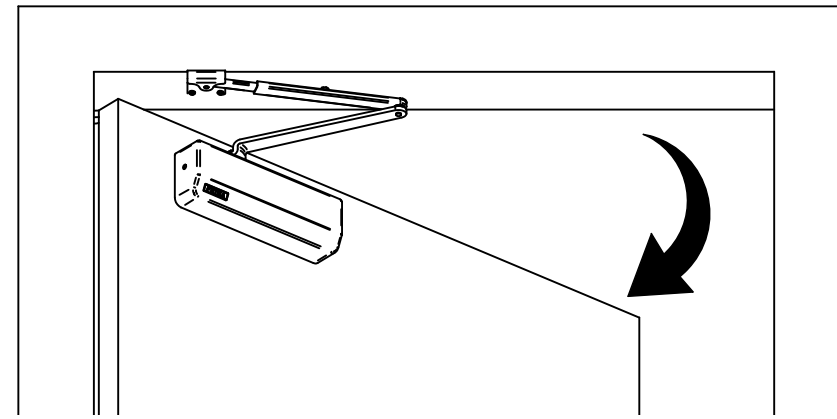
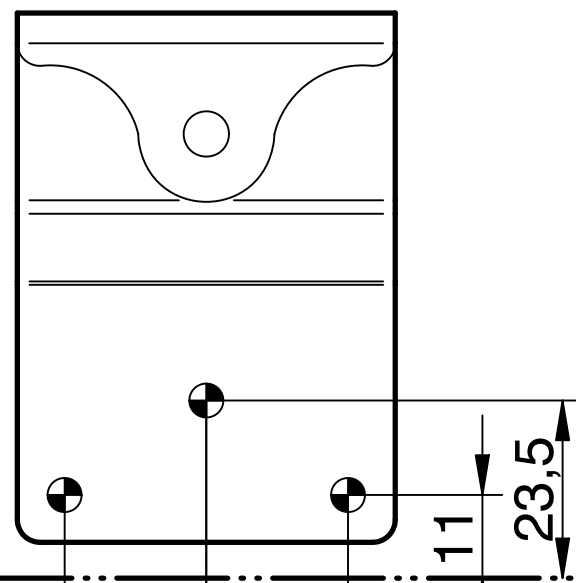
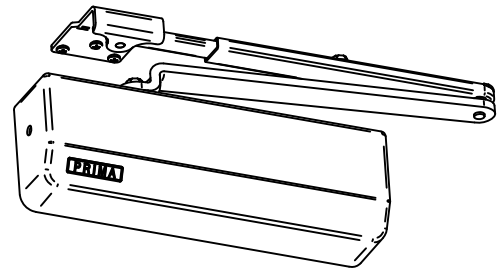


TS 920P



PI911

130

18,8

18,8

11

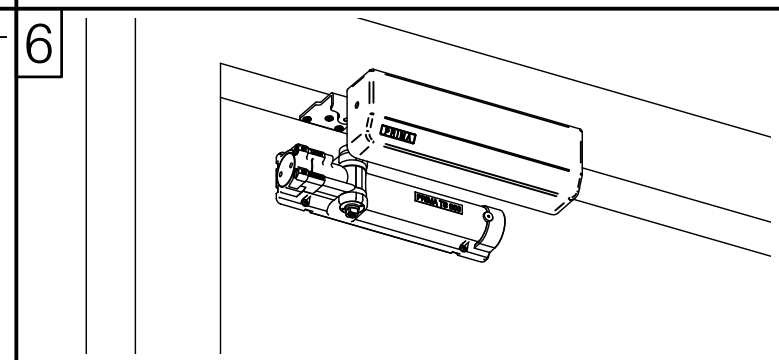
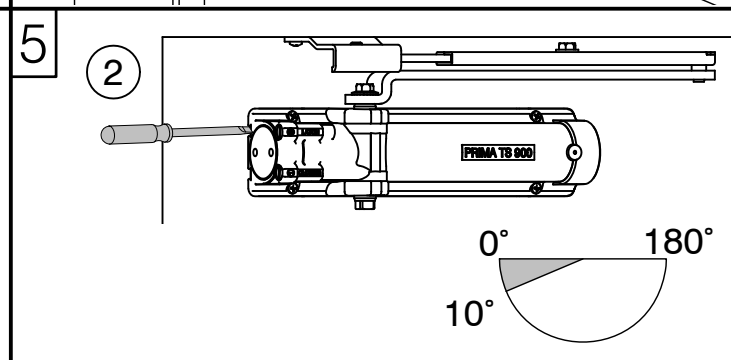
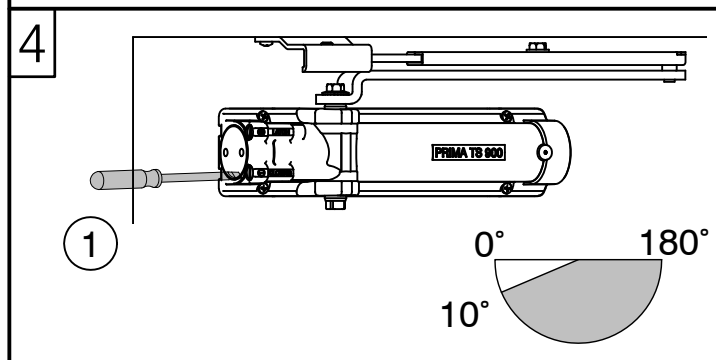
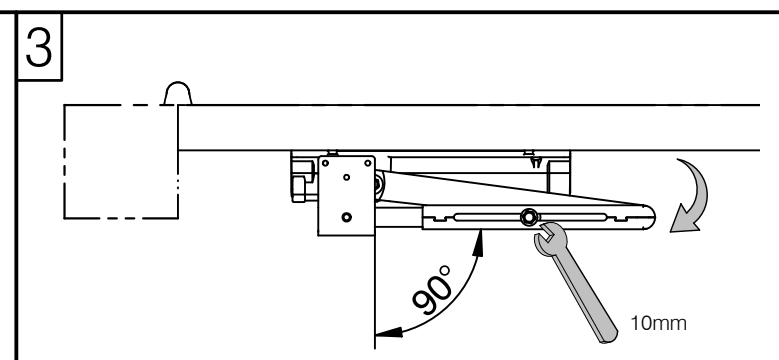
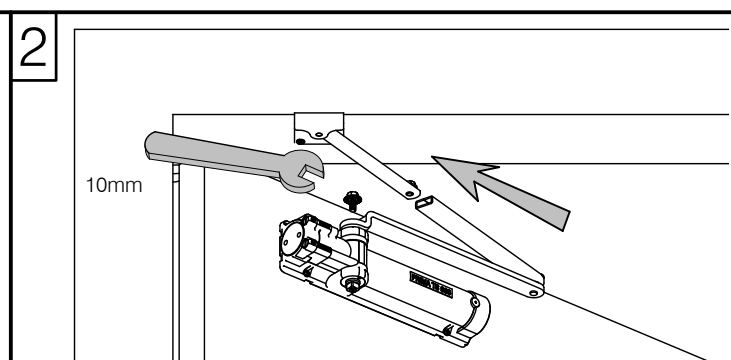
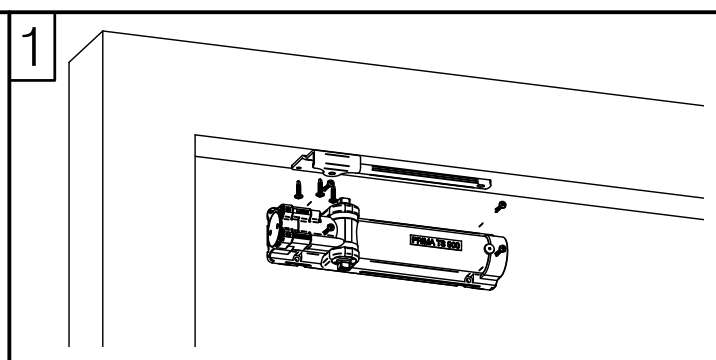
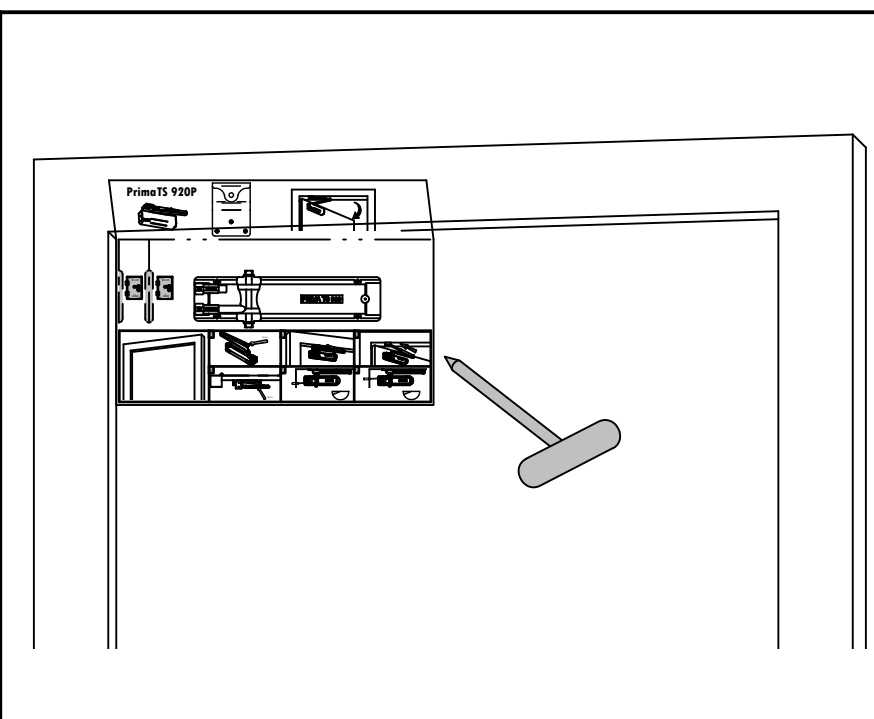
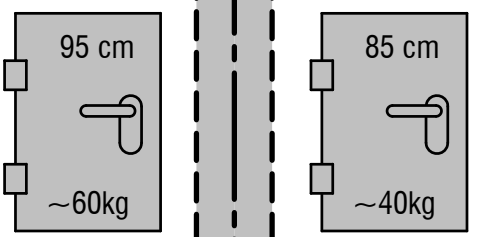
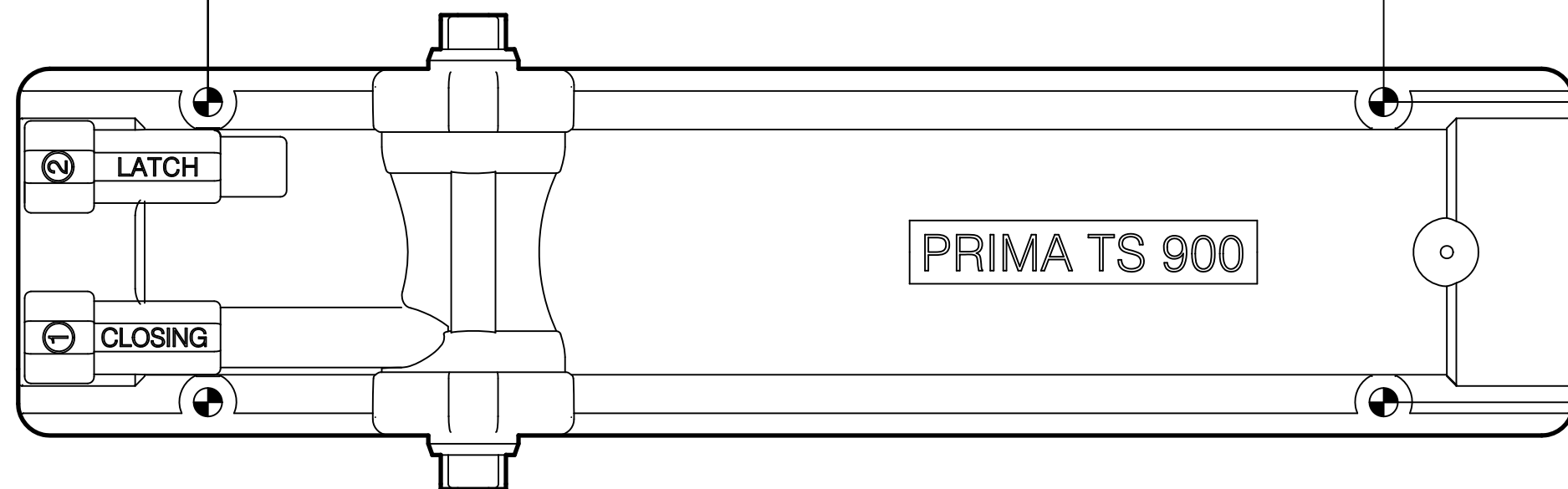
23,5

90

186

55

47,5



TS 920P

PI911

