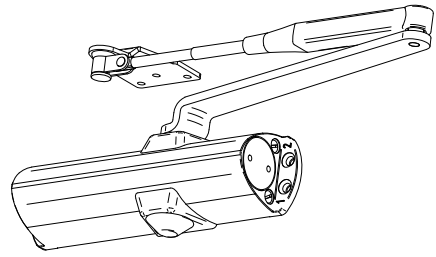
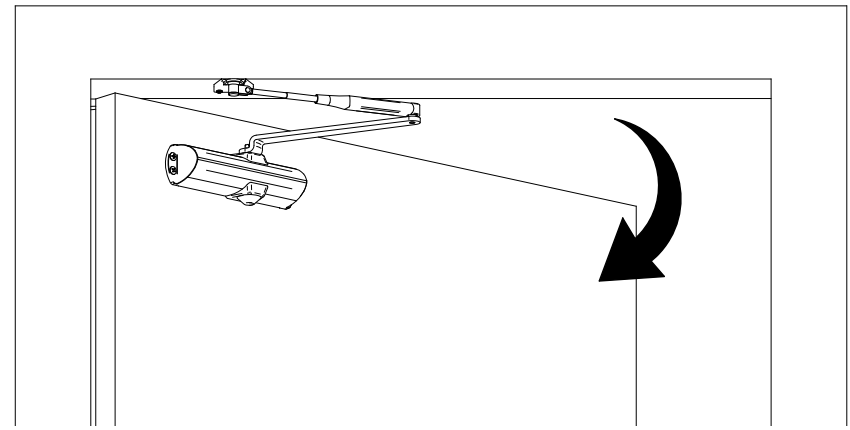
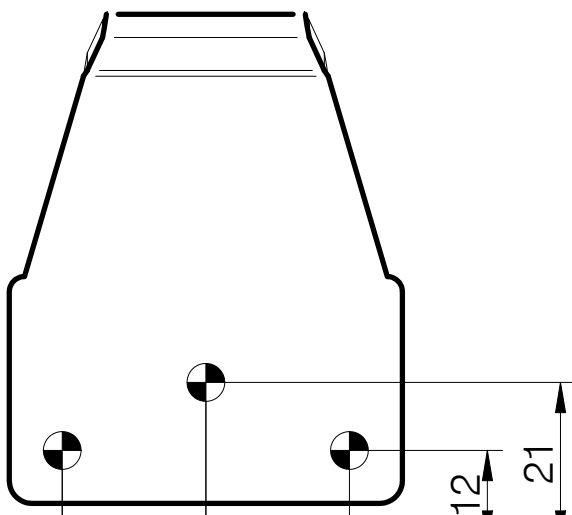


Prima TS 680P



PI605



170

19

19

12

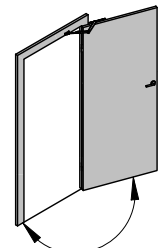
21

95

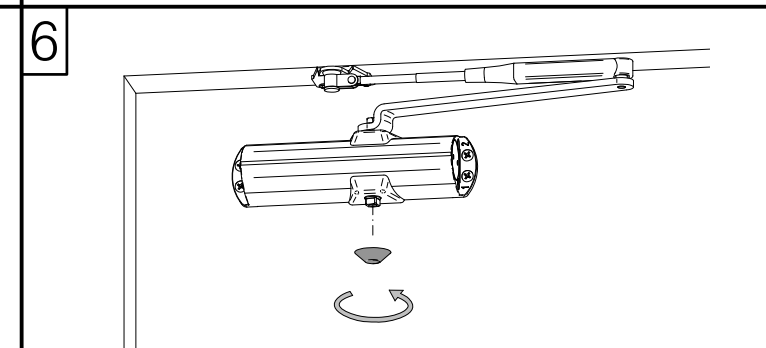
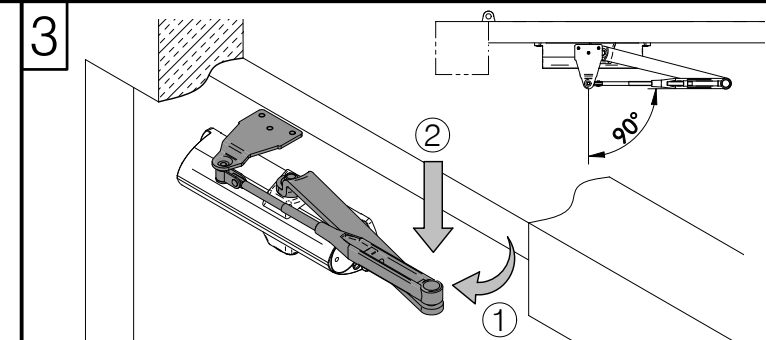
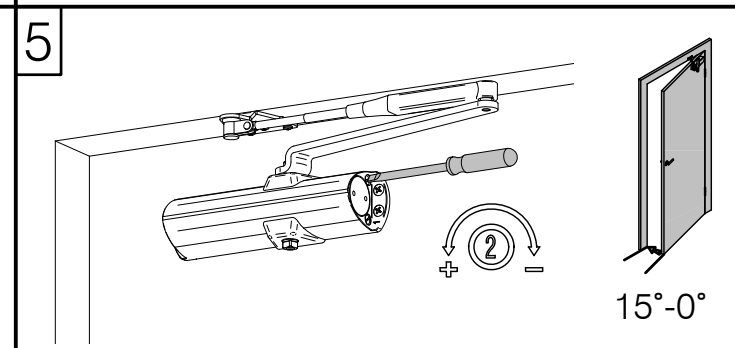
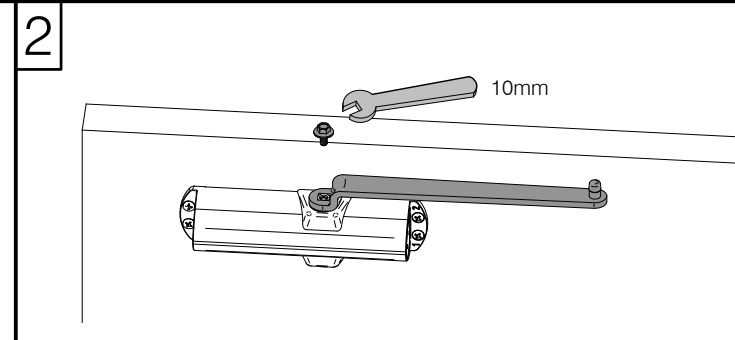
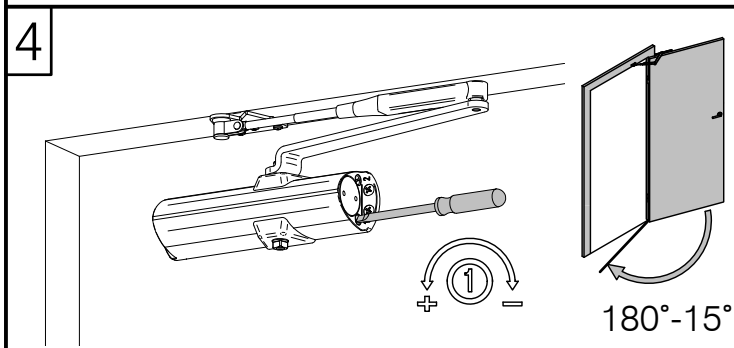
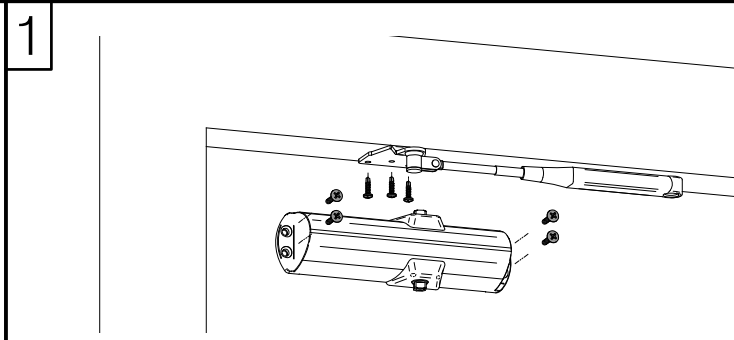
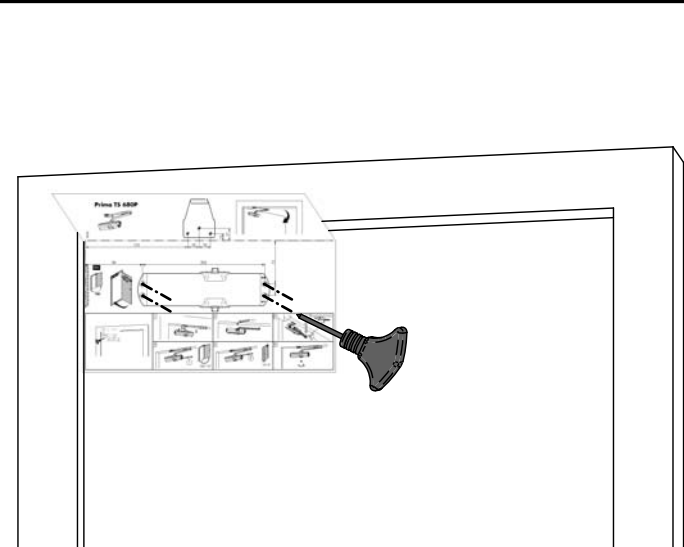
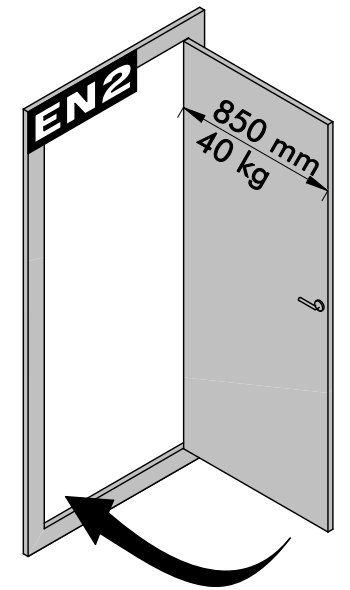
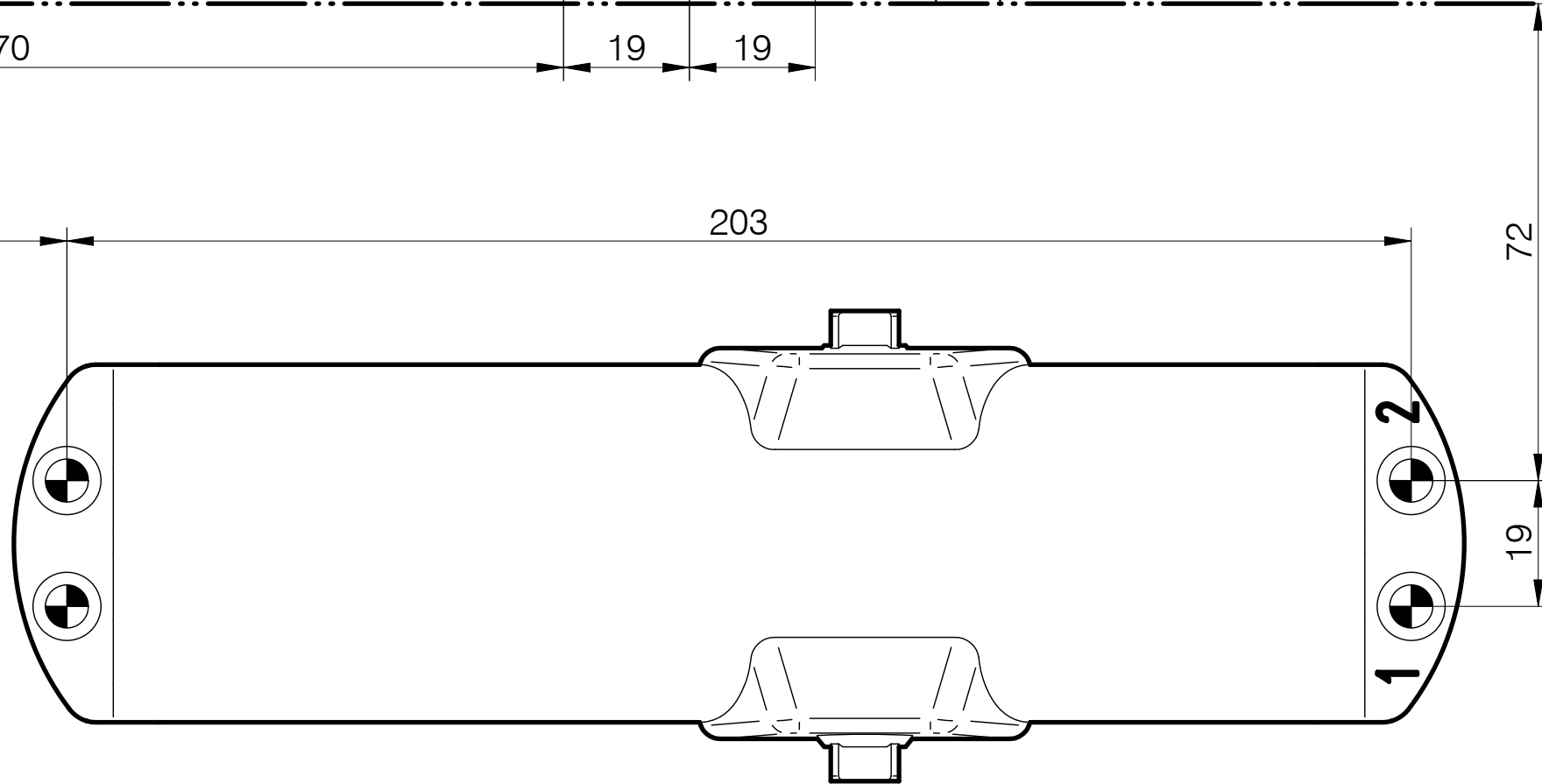
203

72

EN 2

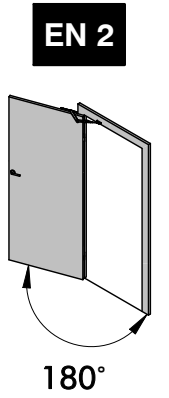
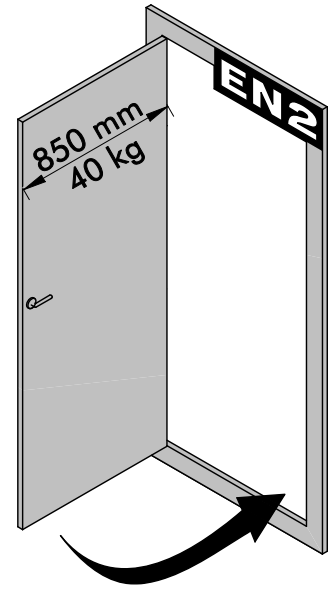
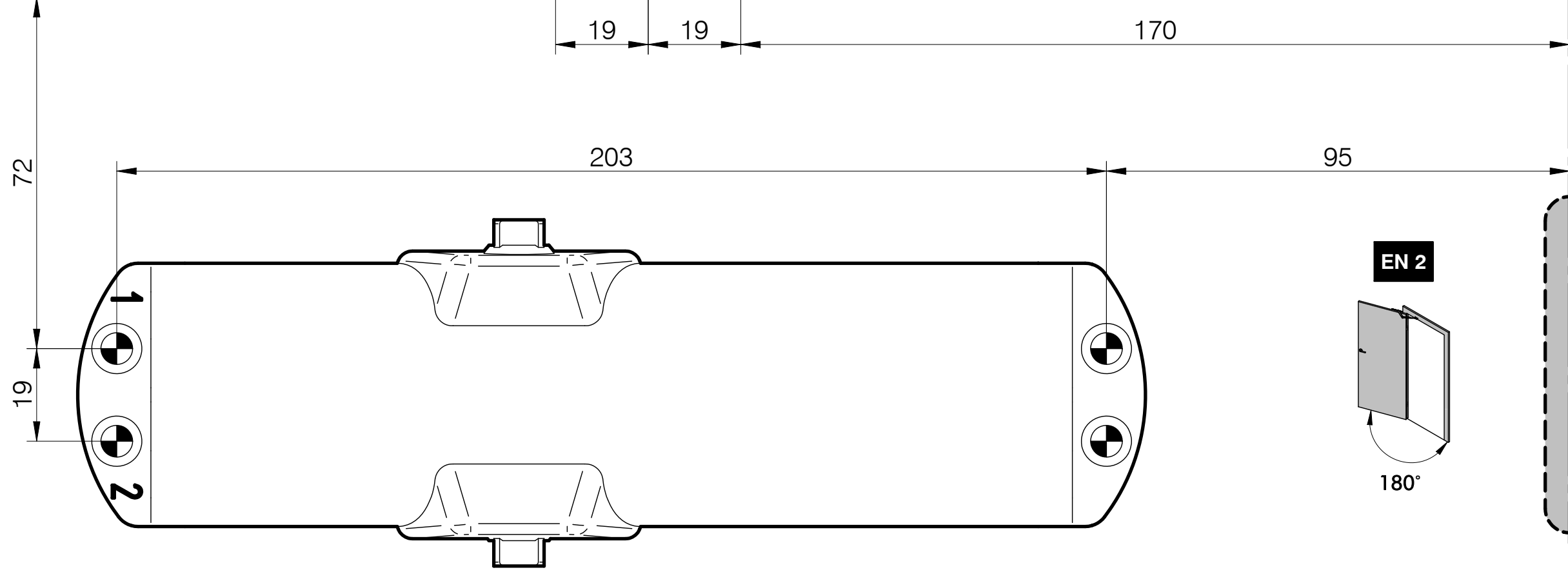
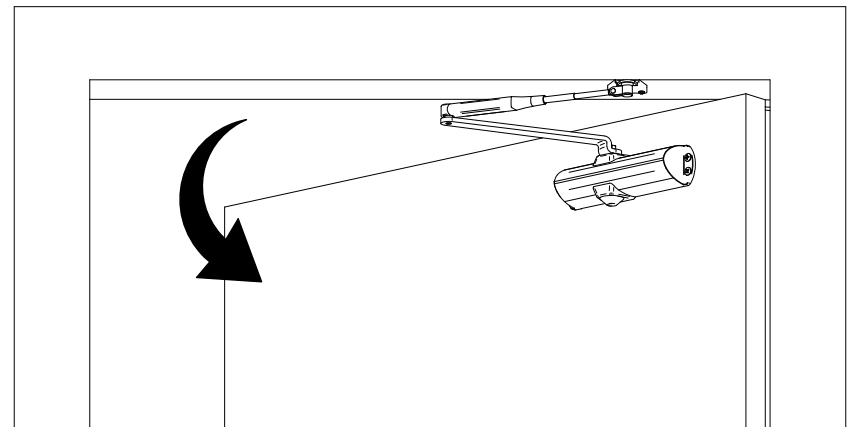
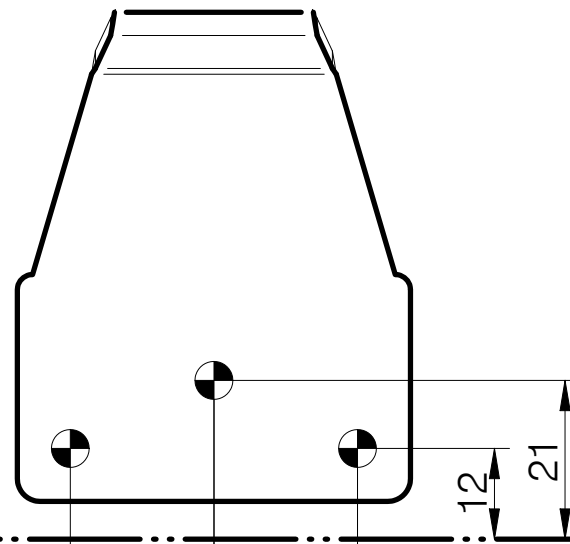
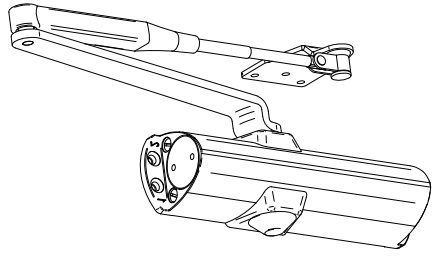


180°



Prima TS 680P

PI605



<p>1</p>	<p>2</p> <p>10mm</p>	<p>3</p> <p>90°</p>
<p>4</p> <p>180°-15°</p> <p>①</p>	<p>5</p> <p>15°-0°</p> <p>②</p>	<p>6</p>

